

MATERIÁL:

podzemní nádrže jsou jednodílné vyrobené z vysokopevnostního polyetylénu (LLDPE) vybavené se šroubovacím víkem s odvětráním a předformovanými otvory pro odtok a vypouštění.

FUNKCE:

nádrže jsou určeny pro skladování /akumulaci pitné vody, dešťové vody nebo jiných potravinářských kapalin. Vysoká pevnost a vysokopevnostní materiál LLDPE umožňují použití nádrží na skladování široké škály kapalin. Informujte se u MEA Water Management.

POUŽITÍ A ÚDRŽBA:

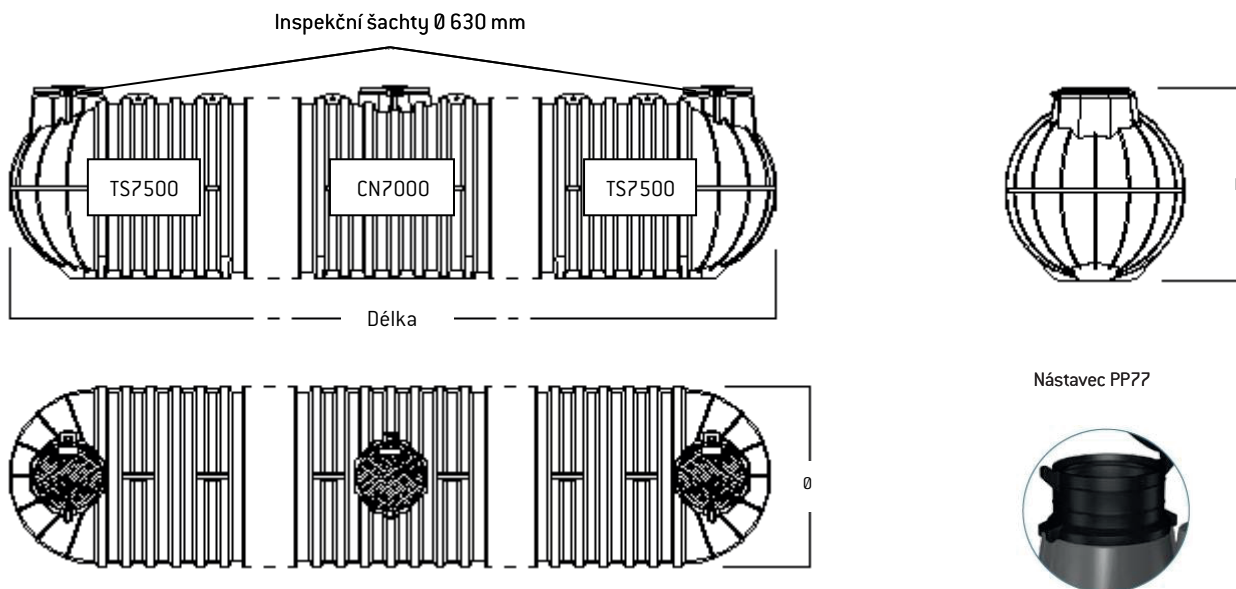
Nádrže mohou být použité při venkovních teplotách -20°C až +80°C, vlastnosti se časem nemění a použitý materiál zaručuje maximální spolehlivost, pokud jde o dolnost proti korozi a oxidaci. Výroba nádrží z jednoho kusu zaručuje těsnost a pevnost vzhledem k tomu, že zde nejsou žádné sváry, které by konstrukci zeslabovaly. Pokud je třeba, dodatečné otvory lze navrtat na rovných plochách. Hladký povrch nádrže umožňuje jednoduchou údržbu, nízká hmotnost zjednoduše dopravu a manipulaci.

VARIABILITA:

Díky vyformovaným rovným plochám můžeme propojit více nádrží mezi sebou a zvýšit tak celkový akumulovaný objem

INSTALACE:

instalaci provádějte podle instrukcí pro usazování podzemních nádrží



ROZMĚRY NÁDRŽE

Typ	Objem (litry)	Šířka (mm)	Délka (mm)	Výška (mm)	Počet poklopů	Základní prvky
IT15000	15750	2100	5620	2200	2	2 TS7500
IT22000	23100	2100	7880	2200	2	2 TS7500 + 1 CN7000
IT30000	30450	2100	10140	2200	2	2 TS7500 + 2 CN7000
IT36000	37800	2100	12400	2200	2	2 TS7500 + 3 CN7000
IT45000*	45150	2100	14660	2200	2	2 TS7500 + 4 CN7000
IT52000*	52500	2100	16920	2200	2	2 TS7500 + 5 CN7000

*svažování na stavbě

Tolerance: 3% pro rozměry; 5% pro objem

ROZMĚRY NÁSTAVCE

Typ	Ø (cm)	Výška (cm)	Ø víka (cm)
PP 77	75	43	63

UPOZORNĚNÍ:

Nádrže jsou určeny pouze pro podzemní instalaci. Zásadně neukládat samostatně na povrch. Pozorně zkontrolovat vhodnost těsnění pro nádrže a těsnost. Nádrž nesmí být instalována poblíž tepelného zdroje. Nádrž musí být instalována podle instalačních instrukcí. Použitím flexibilních hadic zabráníme pnutí v nádrži během naplňování a vyprazdňování. Nepoužívejte nádrž bez víka. Pro skladování jiných než běžných kapalin kontaktujte technické oddělení. V případě použití nádrže pro dešťové vody doporučujeme před nádrží umístit čistící šachtu.

MATERIÁL:

podzemní nádrže jsou jednodílné vyrobené z vysokopevnostního polyetylénu (LLDPE) vybavené se šroubovacím víkem s odvětráním a předformovanými otvory pro odtok a vypouštění.

FUNKCE:

nádrže jsou určeny pro skladování /akumulaci pitné vody, dešťové vody nebo jiných potravinářských kapalin. Vysoká pevnost a vysokopevnostní materiál LLDPE umožňují použití nádrží na skladování široké škály kapalin. Informujte se u MEA Water Management.

POUŽITÍ A ÚDRŽBA:

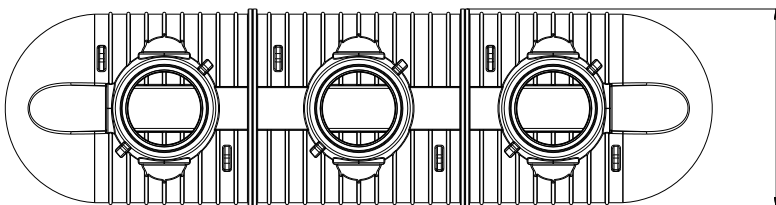
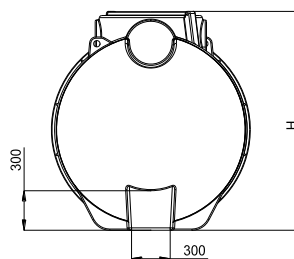
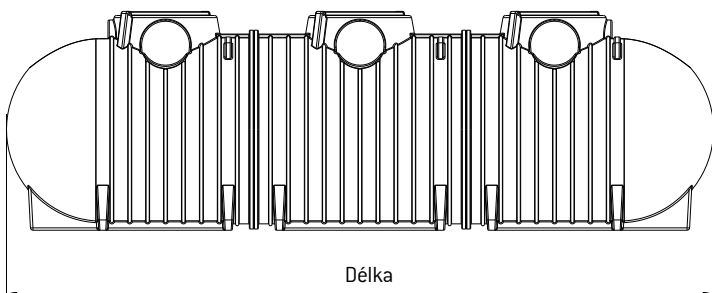
Nádrže mohou být použité při venkovních teplotách -20°C až +80°C, vlastnosti se časem nemění a použitý materiál zaručuje maximální spolehlivost, pokud jde o dolnost proti korozi a oxidaci. Výroba nádrží z jednoho kusu zaručuje těsnost a pevnost vzhledem k tomu, že zde nejsou žádné sváry, které by konstrukci zeslabovaly. Pokud je třeba, dodatečné otvory lze navrtat na rovných plochách. Hladký povrch nádrže umožňuje jednoduchou údržbu, nízká hmotnost zjednoduše dopravu a manipulaci.

VARIABILITA:

Díky vyformovaným rovným plochám můžeme propojit více nádrží mezi sebou a zvýšit tak celkový akumulovaný objem

INSTALACE:

instalaci provádějte podle instrukcí pro usazování podzemních nádrží



Nástavec PP77



ROZMĚRY NÁDRŽE

Typ	Objem (litry)	Šířka (mm)	Délka (mm)	Výška (mm)	Počet inspekčních otvorů-standard	Základní prvky
MT6000	6010	1555	3866	1710	2	2 CTS3000
MT9000	9020	1555	5526	1710	2	2 CTS3000 + 1 CCN3000
MT12000	12030	1555	7186	1710	2	2 CTS3000 + 2 CCN3000
MT15000	15040	1555	8846	1710	2	2 CTS3000 + 3 CCN3000
MT18000	18050	1555	10506	1710	2	2 CTS3000 + 4 CCN3000
MT21000	21060	1555	12166	1710	2	2 CTS3000 + 5 CCN3000

Tolerance: 3% pro rozměry; 5% pro objem

ROZMĚRY NÁSTAVCE

Typ	Ø (cm)	Výška (cm)	Ø víka (cm)
PP 77	75	43	63

UPOZORNĚNÍ:

Nádrže jsou určeny pouze pro podzemní instalaci. Zásadně neukládat samostatně na povrch. Pozorně zkontrolovat vhodnost těsnění pro nádrže a těsnost. Nádrž nesmí být instalována poblíž tepelného zdroje. Nádrž musí být instalována podle instalačních instrukcí. Použitím flexibilních hadic zabráníme pnutí v nádrži během naplňování a vyprazdňování. Nepoužívejte nádrž bez víka. Pro skladování jiných než běžných kapalin kontaktujte technické oddělení. V případě použití nádrže pro dešťové vody doporučujeme před nádrží umístit čistící šachtu.

MATERIÁL:

podzemní nádrže jsou jednodílné vyrobené z vysokopevnostního polyetylénu (LLDPE) vybavené se šroubovacím víkem s odvětráním a předformovanými otvory pro odtok a vypouštění.

FUNKCE:

nádrže jsou určeny pro skladování /akumulaci pitné vody, dešťové vody nebo jiných potravinářských kapalin. Vysoká pevnost a vysokopevnostní materiál LLDPE umožňují použití nádrží na skladování široké škály kapalin. Informujte se u MEA Water Management.

POUŽITÍ A ÚDRŽBA:

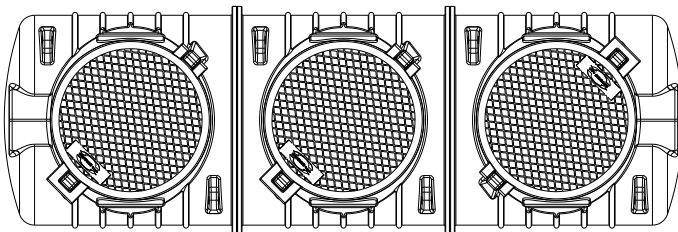
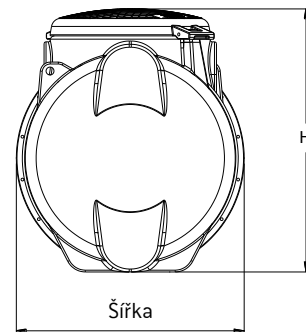
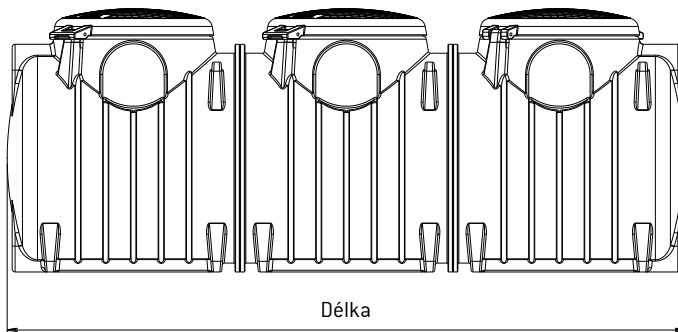
Nádrže mohou být použité při venkovních teplotách -20°C až +80°C, vlastnosti se časem nemění a použitý materiál zaručuje maximální spolehlivost, pokud jde o dolnost proti korozi a oxidaci. Výroba nádrží z jednoho kusu zaručuje těsnost a pevnost vzhledem k tomu, že zde nejsou žádné sváry, které by konstrukci zeslabovaly. Pokud je třeba, dodatečné otvory lze navrtat na rovných plochách. Hladký povrch nádrže umožňuje jednoduchou údržbu, nízká hmotnost zjednoduše dopravu a manipulaci.

VARIABILITA:

Díky vyformovaným rovným plochám můžeme propojit více nádrží mezi sebou a zvýšit tak celkový akumulovaný objem

INSTALACE:

instalaci provádějte podle instrukcí pro usazování podzemních nádrží



Nástavec PP77



ROZMĚRY NÁDRŽE

Typ	Objem (litry)	Šířka (mm)	Délka (mm)	Výška (mm)	Počet inspekčních otvorů-standard	Základní prvky
NT2000	2100	1150	2350	1329	2	2 CTS1000
NT3000	3150	1150	3425	1329	2	2 CTS1000 + 1 CCN1000
NT4000	4200	1150	4500	1329	2	2 CTS1000 + 2 CCN1000
NT5000	5250	1150	5575	1329	2	2 CTS1000 + 3 CCN1000
NT6000	6300	1150	6650	1329	2	2 CTS1000 + 4 CCN1000

Tolerance: 3% pro rozměry; 5% pro objem

ROZMĚRY NÁSTAVCE

Typ	Ø (cm)	Výška (cm)	Ø víka (cm)
PP 77	75	43	63

UPOZORNĚNÍ:

Nádrže jsou určeny pouze pro podzemní instalaci. Zásadně neukládat samostatně na povrch. Pozorně zkontrolovat vhodnost těsnění pro nádrže a těsnost. Nádrž nesmí být instalována poblíž tepelného zdroje. Nádrž musí být instalována podle instalačních instrukcí. Použitím flexibilních hadic zabráníme pnutí v nádrži během naplňování a vyprazdňování. Nepoužívejte nádrž bez víka. Pro skladování jiných než běžných kapalin kontaktujte technické oddělení. V případě použití nádrže pro dešťové vody doporučujeme před nádrží umístit čistící šachtu.

PODZEMNÍ NÁDRŽ CANOTTO CI 3500

TECHNICKÝ LIST

MATERIÁL:

podzemní nádrže jsou jednodílné vyrobené z vysokopevnostního polyetylénu (LLDPE) vybavené se šroubovacím víkem s odvětráním a předformovanými otvory pro odtok a vypouštění.

FUNKCE:

nádrže jsou určeny pro skladování /akumulaci pitné vody, dešťové vody nebo jiných potravinářských kapalin. Vysoká pevnost a vysokopevnostní materiál LLDPE umožňují použití nádrží na skladování široké škály kapalin. Informujte se u MEA Water Management.

POUŽITÍ A ÚDRŽBA:

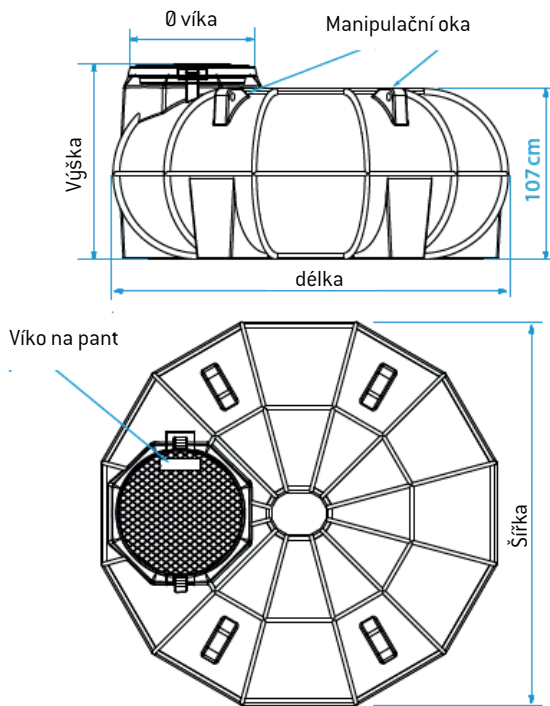
Nádrže mohou být použité při venkovních teplotách -20°C až +80°C, vlastnosti se časem nemění a použitý materiál zaručuje maximální spolehlivost, pokud jde o dolnost proti korozi a oxidaci. Výroba nádrží z jednoho kusu zaručuje těsnost a pevnost vzhledem k tomu, že zde nejsou žádné sváry, které by konstrukci zeslabovaly. Pokud je třeba, dodatečné otvory lze navrtat na rovných plochách. Hladký povrch nádrže umožňuje jednoduchou údržbu, nízká hmotnost zjednoduše dopravu a manipulaci.

VARIABILITA:

Díky vyformovaným rovným plochám můžeme propojit více nádrží mezi sebou a zvýšit tak celkový akumulovaný objem

INSTALACE:

instalaci provádějte podle instrukcí pro usazování podzemních nádrží



Vhodné pro mělký výkop
- kamenitá půda
- vysoká spodní voda
- usnadnění instalace



Nástavec PP77



ROZMĚRY NÁDRŽE

Typ	Objem (l)	Délka (cm)	Šířka (cm)	Výška (cm)	Ø poklopu (cm)	Typ nástavce	Manipulační oka
CI 3500	3500	249	241	123	63	PP77	4

Tolerance: 3% pro rozměry; 5% pro objem

ROZMĚRY NÁSTAVCE

Typ	Ø (cm)	Výška (cm)	Ø víka (cm)
PP 77	75	43	63

UPOZORNĚNÍ:

Nádrže jsou určeny pouze pro podzemní instalaci. Zásadně neukládat samostatně na povrch. Pozorně zkontrolovat vhodnost těsnění pro nádrže a těsnost. Nádrž nesmí být instalována poblíž tepelného zdroje. Nádrž musí být instalována podle instalačních instrukcí. Použitím flexibilních hadic zabráníme pnutí v nádrži během naplňování a vyprazdňování. Nepoužívejte nádrž bez víka. Pro skladování jiných než běžných kapalin kontaktujte technické oddělení. V případě použití nádrže pro dešťové vody doporučujeme před nádrží umístit čistící šachtu.

PODZEMNÍ NÁDRŽ TANK CI5300

TECHNICKÝ LIST

MATERIÁL:

podzemní nádrže jsou jednodílné vyrobené z vysokopevnostního polyetylénu (LLDPE) vybavené se šroubovacím víkem s odvětráním a předformovanými otvory pro odtok a vypouštění.

FUNKCE:

nádrže jsou určeny pro skladování /akumulaci pitné vody, dešťové vody nebo jiných potravinářských kapalin. Vysoká pevnost a vysokopevnostní materiál LLDPE umožňují použití nádrží na skladování široké škály kapalin. Informujte se u MEA Water Management.

POUŽITÍ A ÚDRŽBA:

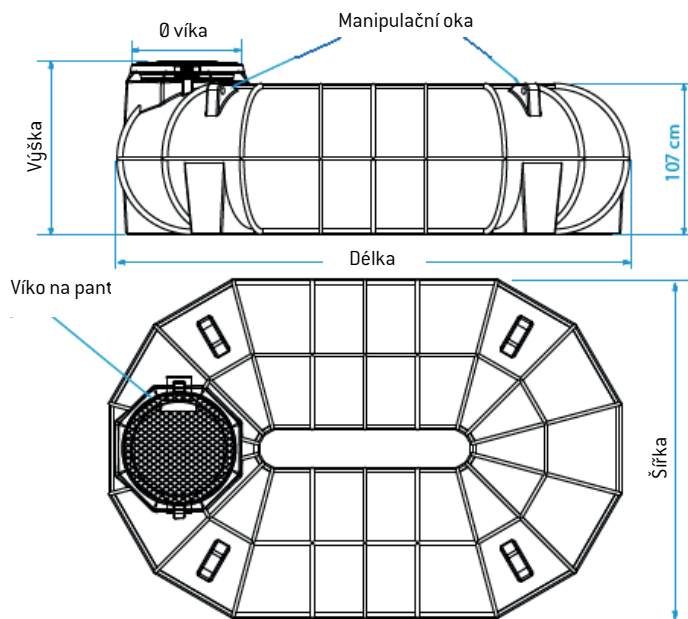
Nádrže mohou být použité při venkovních teplotách -20°C až +80°C, vlastnosti se časem nemění a použitý materiál zaručuje maximální spolehlivost, pokud jde o dolnost proti korozi a oxidaci. Výroba nádrží z jednoho kusu zaručuje těsnost a pevnost vzhledem k tomu, že zde nejsou žádné sváry, které by konstrukci zeslabovaly. Pokud je třeba, dodatečné otvory lze navrtat na rovných plochách. Hladký povrch nádrže umožňuje jednoduchou údržbu, nízká hmotnost zjednoduše dopravu a manipulaci.

VARIABILITA:

Díky vyformovaným rovným plochám můžeme propojit více nádrží mezi sebou a zvýšit tak celkový akumulovaný objem

INSTALACE:

instalaci provádějte podle instrukcí pro usazování podzemních nádrží



Vhodné pro mělký výkop
- kamenitá půda
- vysoká spodní voda
- usnadnění instalace



OPTIONAL MODULAR EXTENSION



ROZMĚRY NÁDRŽE

Typ	Objem (l)	Délka (cm)	Šířka (cm)	Výška (cm)	Ø poklopu (cm)	Manipulační oka
CI 5300	5300 3	65 2	41	123	63	PP77

Tolerance: 3% pro rozměry; 5% pro objem

ROZMĚRY NÁSTAVCE

Typ	Ø (cm)	Výška (cm)	Ø víka (cm)
PP 77	75	43	63

UPOZORNĚNÍ:

Nádrže jsou určeny pouze pro podzemní instalaci. Zásadně neukládat samostatně na povrch. Pozorně zkontrolovat vhodnost těsnění pro nádrže a těsnost. Nádrž nesmí být instalována poblíž tepelného zdroje. Nádrž musí být instalována podle instalačních instrukcí. Použitím flexibilních hadic zabráníme pnutí v nádrži během naplňování a vyprazdňování. Nepoužívejte nádrž bez víka. Pro skladování jiných než běžných kapalin kontaktujte technické oddělení. V případě použití nádrže pro dešťové vody doporučujeme před nádrží umístit čistící šachtu.

PODZEMNÍ NÁDRŽ CISTERNA CI5700

TECHNICKÝ LIST

MATERIÁL:

podzemní nádrže jsou jednodílné vyrobené z vysokopevnostního polyetylénu (LLDPE) vybavené se šroubovacím víkem s odvětráním a předformovanými otvory pro odtok a vypouštění.

FUNKCE:

nádrže jsou určeny pro skladování /akumulaci pitné vody, dešťové vody nebo jiných potravinářských kapalin. Vysoká pevnost a vysokopevnostní materiál LLDPE umožňují použití nádrží na skladování široké škály kapalin. Informujte se u MEA Water Management.

POUŽITÍ A ÚDRŽBA:

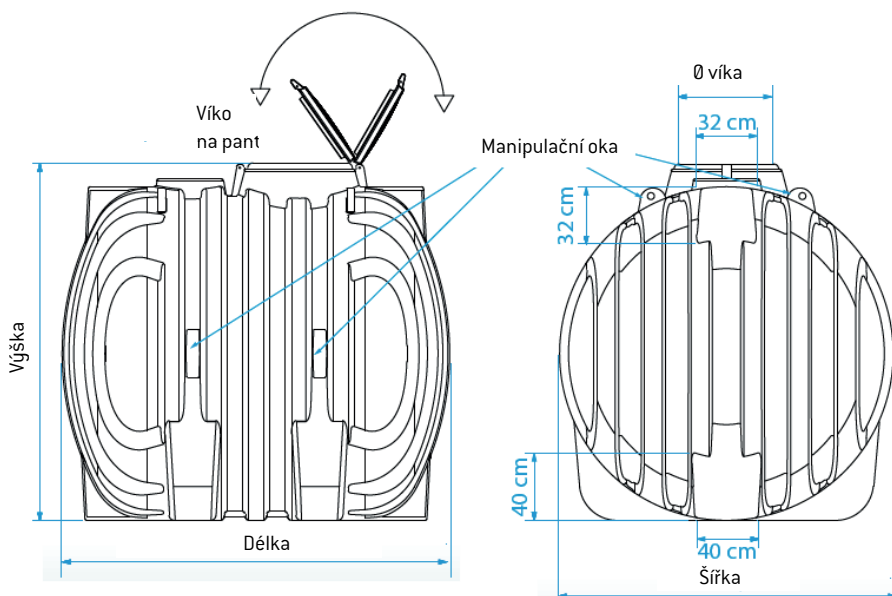
Nádrže mohou být použité při venkovních teplotách -20°C až +80°C, vlastnosti se časem nemění a použitý materiál zaručuje maximální spolehlivost, pokud jde o dolnost proti korozi a oxidaci. Výroba nádrží z jednoho kusu zaručuje těsnost a pevnost vzhledem k tomu, že zde nejsou žádné sváry, které by konstrukci zeslabovaly. Pokud je třeba, dodatečné otvory lze navrtat na rovných plochách. Hladký povrch nádrže umožňuje jednoduchou údržbu, nízká hmotnost zjednoduše dopravu a manipulaci.

VARIABILITA:

Díky vyformovaným rovným plochám můžeme propojit více nádrží mezi sebou a zvýšit tak celkový akumulovaný objem

INSTALACE:

instalaci provádějte podle instrukcí pro usazování podzemních nádrží



Nástavec PP77



ROZMĚRY NÁDRŽE

Typ	Objem (l)	Délka (cm)	Šířka (cm)	Výška (cm)	Ø poklopu (cm)	Typ nástavce	Manipulační oka
CI 5700	5700	242	192	210	63	PP77	4

Tolerance: 3% pro rozměry; 5% pro objem

ROZMĚRY NÁSTAVCE

Typ	Ø (cm)	Výška (cm)	Ø víka (cm)
PP 77	75	43	63

UPOZORNĚNÍ:

Nádrže jsou určeny pouze pro podzemní instalaci. Zásadně neukládat samostatně na povrch. Pozorně zkontrolovat vhodnost těsnění pro nádrže a těsnost. Nádrž nesmí být instalována poblíž tepelného zdroje. Nádrž musí být instalována podle instalačních instrukcí. Použitím flexibilních hadic zabráníme pnutí v nádrži během naplňování a vyprazdňování. Nepoužívejte nádrž bez víka. Pro skladování jiných než běžných kapalin kontaktujte technické oddělení. V případě použití nádrže pro dešťové vody doporučujeme před nádrží umístit čistící šachtu.

PODZEMNÍ NÁDRŽ CISTERNA CI10700

TECHNICKÝ LIST

MATERIÁL:

podzemní nádrže jsou jednodílné vyrobené z vysokopevnostního polyetylénu (LLDPE) vybavené se šroubovacím víkem s odvětráním a předformovanými otvory pro odtok a vypouštění.

FUNKCE:

nádrže jsou určeny pro skladování /akumulaci pitné vody, dešťové vody nebo jiných potravinářských kapalin. Vysoká pevnost a vysokopevnostní materiál LLDPE umožňují použití nádrží na skladování široké škály kapalin. Informujte se u MEA Water Management.

POUŽITÍ A ÚDRŽBA:

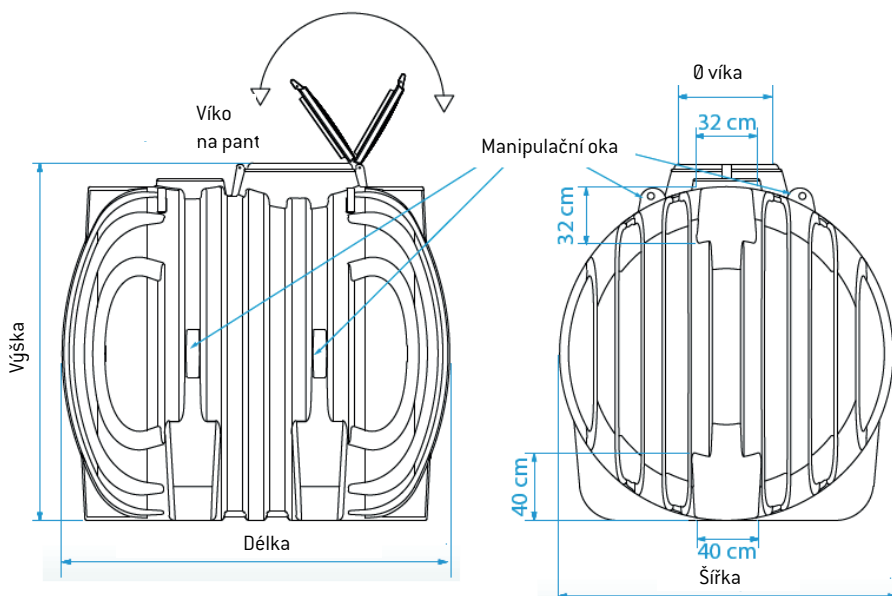
Nádrže mohou být použité při venkovních teplotách -20°C až +80°C, vlastnosti se časem nemění a použitý materiál zaručuje maximální spolehlivost, pokud jde o dolnost proti korozi a oxidaci. Výroba nádrží z jednoho kusu zaručuje těsnost a pevnost vzhledem k tomu, že zde nejsou žádné sváry, které by konstrukci zeslabovaly. Pokud je třeba, dodatečné otvory lze navrtat na rovných plochách. Hladký povrch nádrže umožňuje jednoduchou údržbu, nízká hmotnost zjednoduše dopravu a manipulaci.

VARIABILITA:

Díky vyformovaným rovným plochám můžeme propojit více nádrží mezi sebou a zvýšit tak celkový akumulovaný objem

INSTALACE:

instalaci provádějte podle instrukcí pro usazování podzemních nádrží



Nástavec PP77



ROZMĚRY NÁDRŽE

Typ	Objem (l)	Délka (cm)	Šířka (cm)	Výška (cm)	Ø poklopu (cm)	Typ nástavce	Manipulační oka
CI 10700	10700	278	243	258	63	PP77	4

Tolerance: 3% pro rozměry; 5% pro objem

ROZMĚRY NÁSTAVCE

Typ	Ø (cm)	Výška (cm)	Ø víka (cm)
PP 77	75	43	63

UPOZORNĚNÍ:

Nádrže jsou určeny pouze pro podzemní instalaci. Zásadně neukládat samostatně na povrch. Pozorně zkontrolovat vhodnost těsnění pro nádrže a těsnost. Nádrž nesmí být instalována poblíž tepelného zdroje. Nádrž musí být instalována podle instalačních instrukcí. Použitím flexibilních hadic zabráníme pnutí v nádrži během naplňování a vyprazdňování. Nepoužívejte nádrž bez víka. Pro skladování jiných než běžných kapalin kontaktujte technické oddělení. V případě použití nádrže pro dešťové vody doporučujeme před nádrží umístit čistící šachtu.

MATERIÁL:

podzemní nádrže jsou jednodílné vyrobené z vysokopevnostního polyetylénu (LLDPE) vybavené se šroubovacím víkem s odvětráním a předformovanými otvory pro odtok a vypouštění.

FUNKCE:

nádrže jsou určeny pro skladování /akumulaci pitné vody, dešťové vody nebo jiných potravinářských kapalin. Vysoká pevnost a vysokopevnostní materiál LLDPE umožňují použití nádrží na skladování široké škály kapalin. Informujte se u MEA Water Management.

POUŽITÍ A ÚDRŽBA:

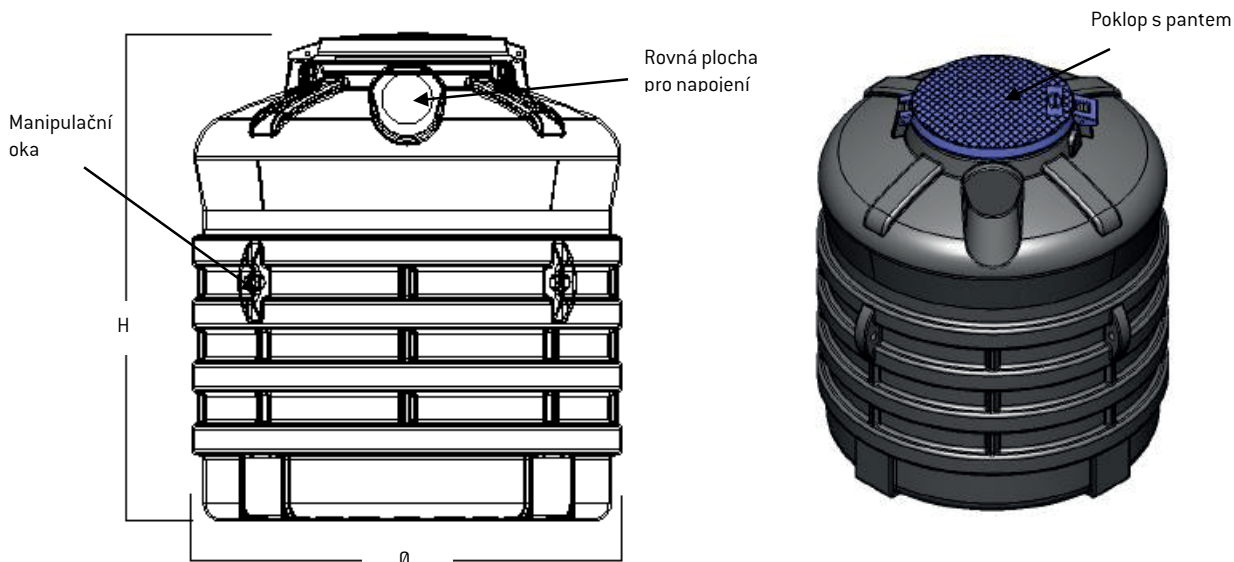
Nádrže mohou být použité při venkovních teplotách -20°C až +80°C, vlastnosti se časem nemění a použitý materiál zaručuje maximální spolehlivost, pokud jde o dolnost proti korozi a oxidaci. Výroba nádrží z jednoho kusu zaručuje těsnost a pevnost vzhledem k tomu, že zde nejsou žádné sváry, které by konstrukci zeslabovaly. Pokud je třeba, dodatečné otvory lze navrtat na rovných plochách. Hladký povrch nádrže umožňuje jednoduchou údržbu, nízká hmotnost zjednoduše dopravu a manipulaci.

VARIABILITA:

Díky vyformovaným rovným plochám můžeme propojit více nádrží mezi sebou a zvýšit tak celkový akumulovaný objem

INSTALACE:

instalaci provádějte podle instrukcí pro usazování podzemních nádrží



ROZMĚRY NÁDRŽE

Typ	Objem (l)	Ø (cm)	Výška (cm)	Ø poklopu (cm)	Typ nástavce	Manipulační oka
NPI 3000	3050	171	165	63	PP77	4
NPI 4000	4050	171	215	63	PP77	4
NPI 5000	5500	195	247	63	PP77	4
NPI 8000	7800	227	275	63	PP77	4
NPI 10000	9800	227	300	63	PP77	4

Tolerance: 3% pro rozměry; 5% pro objem

UPOZORNĚNÍ:

Nádrže jsou určeny pouze pro podzemní instalaci. Zásadně neukládat samostatně na povrch. Pozorně zkontrolovat vhodnost těsnění pro nádrže a těsnost. Nádrž nesmí být instalována poblíž tepelného zdroje. Nádrž musí být instalována podle instalačních instrukcí. Použitím flexibilních hadic zabráníme pnutí v nádrži během naplňování a vyprazdňování. Nepoužívejte nádrž bez víka. Pro skladování jiných než běžných kapalin kontaktujte technické oddělení. V případě použití nádrže pro dešťové vody doporučujeme před nádrží umístit čistící šachtu.

PODZEMNÍ NÁDRŽ CISTERNA CI1000 - CI1500 - CI2000 HLADKÁ

TECHNICKÝ LIST

MATERIÁL:

podzemní nádrže jsou jednodílné vyrobené z vysokopevnostního polyetylénu (LLDPE) vybavené se šroubovacím víkem s odvětráním a předformovanými otvory pro odtok a vypouštění.

FUNKCE:

nádrže jsou určeny pro skladování /akumulaci pitné vody, dešťové vody nebo jiných potravinářských kapalin. Vysoká pevnost a vysokopevnostní materiál LLDPE umožňují použití nádrží na skladování široké škály kapalin. Informujte se u MEA Water Management.

POUŽITÍ A ÚDRŽBA:

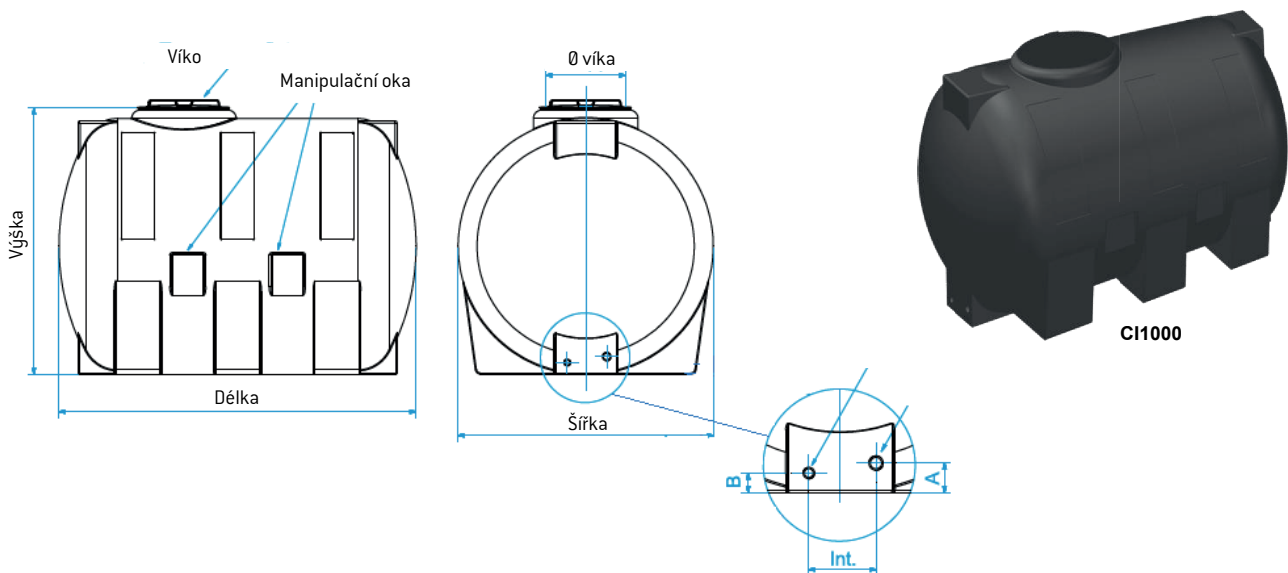
Nádrže mohou být použité při venkovních teplotách -20°C až +80°C, vlastnosti se časem nemění a použitý materiál zaručuje maximální spolehlivost, pokud jde o odolnost proti korozi a oxidaci. Výroba nádrží z jednoho kusu zaručuje těsnost a pevnost vzhledem k tomu, že zde nejsou žádné sváry, které by konstrukci zeslabovaly. Pokud je třeba, dodatečné otvory lze navrtat na rovných plochách. Hladký povrch nádrže umožňuje jednoduchou údržbu, nízká hmotnost zjednoduše dopravu a manipulaci.

VARIABILITA:

Díky vyformovaným rovným plochám můžeme propojit více nádrží mezi sebou a zvýšit tak celkový akumulovaný objem

INSTALACE:

instalaci provádějte podle instrukcí pro usazování podzemních nádrží



ROZMĚRY NÁDRŽE

Typ	Objem (litres)	Délka (cm)	Šířka (cm)	Výška (cm)	Ø víka (cm)	Vtok	Výtok	Vypouštění	Manipulační oka	Typ nábavky	Umístění předform. otvorů-(cm)		
											A	B	Int.
CI1000	1020	155	97	104	30	1"	1"	3/4"	-	PP35	7.0	4.0	11
CI1500	1665	170	115	122	40	1"	1"	3/4"	2	PP45	7.0	4.0	11
CI2000	2200	190	125	132	40	1"	1"	3/4"	2	PP45	7.0	4.0	12

Tolerance: 3% pro rozměry; 5% pro objem

UPOZORNĚNÍ:

Nádrže jsou určeny pouze pro podzemní instalaci. Zásadně neukládat samostatně na povrch. Pozorně zkontrolovat vhodnost těsnění pro nádrže a těsnost. Nádrž nesmí být instalována poblíž tepelného zdroje. Nádrž musí být instalována podle instalačních instrukcí. Použitím flexibilních hadic zabráníme pnutí v nádrži během naplňování a vyprazdňování. Nepoužívejte nádrž bez víka. Pro skladování jiných než běžných kapalin kontaktujte technické oddělení. V případě použití nádrže pro dešťové vody doporučujeme před nádrží umístit čistící šachtu.

PODZEMNÍ NÁDRŽ PANETTONE HLADKÁ

TECHNICKÝ LIST

MATERIÁL:

podzemní nádrže jsou jednodílné vyrobené z vysokopevnostního polyetylénu (LLDPE) vybavené se šroubovacím víkem s odvětráním a předformovanými otvory pro odtok a vypouštění.

FUNKCE:

nádrže jsou určeny pro skladování /akumulaci pitné vody, dešťové vody nebo jiných potravinářských kapalin. Vysoká pevnost a vysokopevnostní materiál LLDPE umožňují použití nádrží na skladování široké škály kapalin. Informujte se u MEA Water Management.

POUŽITÍ A ÚDRŽBA:

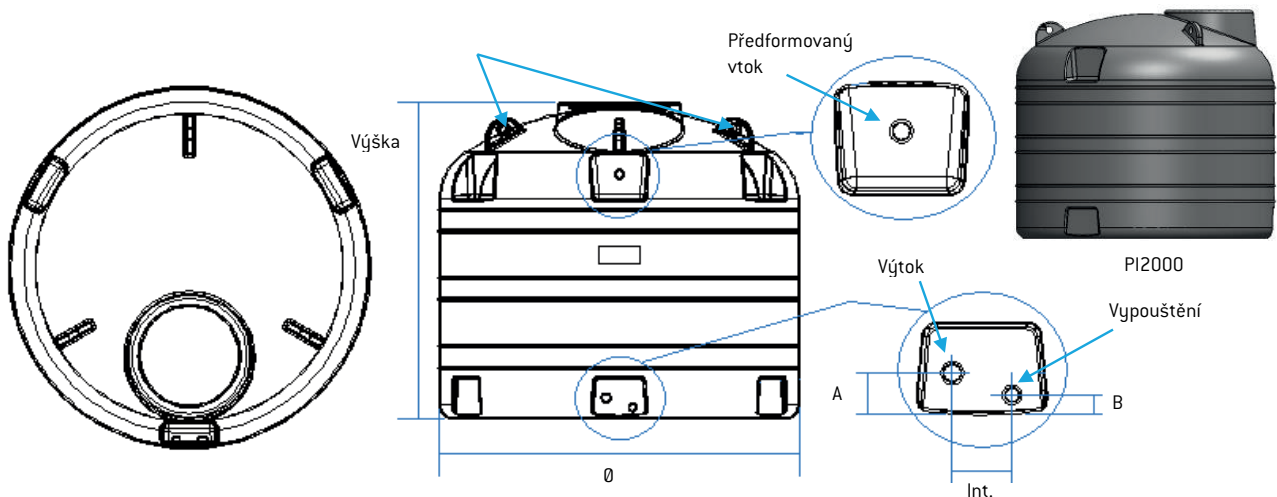
Nádrže mohou být použité při venkovních teplotách -20°C až +80°C, vlastnosti se časem nemění a použitý materiál zaručuje maximální spolehlivost, pokud jde o odolnost proti korozi a oxidaci. Výroba nádrží z jednoho kusu zaručuje těsnost a pevnost vzhledem k tomu, že zde nejsou žádné sváry, které by konstrukci zeslabovaly. Pokud je třeba, dodatečné otvory lze navrtat na rovných plochách. Hladký povrch nádrže umožňuje jednoduchou údržbu, nízká hmotnost zjednoduše dopravu a manipulaci.

VARIABILITA:

Díky vyformovaným rovným plochám můžeme propojit více nádrží mezi sebou a zvýšit tak celkový akumulovaný objem

INSTALACE:

instalaci provádějte podle instrukcí pro usazování podzemních nádrží



ROZMĚRY NÁDRŽE

Typ	Objem (l)	Ø (cm)	Výška (cm)	Ø poklopu (cm)	Vtok	Výtok	Výpust	Manipulační oka	Umístění předform. otvorů-(cm)		
									A	B	Int.
PI1000	1040	120	105	30	1"	1"	¾"	3	9	5	11
PI2000	2075	150	133	40	1"	1"	¾"	3	9	5	11

Tolerance: 3% pro rozměry; 5% pro objem

UPOZORNĚNÍ:

Nádrže jsou určeny pouze pro podzemní instalaci. Zásadně neukládat samostatně na povrch. Pozorně zkontrolovat vhodnost těsnění pro nádrže a těsnost. Nádrž nesmí být instalována poblíž tepelného zdroje. Nádrž musí být instalována podle instalačních instrukcí. Použitím flexibilních hadic zabráníme pnutí v nádrži během naplňování a vyprazdňování. Nepoužívejte nádrž bez víka. Pro skladování jiných než běžných kapalin kontaktujte technické oddělení. V případě použití nádrže pro dešťové vody doporučujeme před nádrží umístit čistící šachtu.